



Opbevaring af olie og kemikalier

Forskrift



Mariagerfjord
Kommune

Forskrift om opbevaring af olie og kemikalier

Indledning

Disse regler skal sikre en miljømæssig forsvarlig opbevaring af olie og kemikalier. Dermed kan risikoen for forurening af omgivelserne forebygges og minimeres, hvis der skulle ske et spild af olie og kemikalier hos virksomheder i kommunen.

Forskriften beskriver de krav, som kommunen stiller til en miljømæssig forsvarlig opbevaring og håndtering af olie og kemikalier, herunder farligt affald.

Forskriften er godkendt af Mariagerfjord Kommunes udvalg for Teknik og Miljø. Forskriften håndhæves af kommunen, hvis reglerne ikke overholdes.

Hvilke situationer kan give anledning til forurening?

- * Omhældning, påfyldning og aftapning af olie, kemikalier eller farligt affald
- * Tæring af beholdere
- * Påkørsel og stød der skader/vælter beholdere
- * Spild af olie, kemikalier eller farligt affald på utæt belægning

Hvis uheldet er ude

Hvis du konstaterer eller forårsager en akut forurening af jord, grundvand, søer, vandløb eller kloaksystem, skal du ringe til **Alarmcentralen på tlf. 112**.

Husk samtidig at anmelde forureningen til Mariagerfjord Kommunes Miljøafdeling på tlf. 97 11 30 00 (telefontid: mandag – onsdag kl. 8.00 – 15.30, torsdag kl. 8.00 – 17.00 og fredag kl. 8.00 – 12.00).

Der kan gælde andre krav for opbevaring af kemikalier, end dem der er nævnt i denne forskrift. Det gælder f.eks. for brandfarlige væsker og giftige kemikalier, hvor der er skærpede krav til opbevaring.

Kontaktinformation

Du er altid velkommen til at kontakte Mariagerfjord Kommunes Miljøafdeling, hvis du har spørgsmål til forskriften, eller hvis du ikke er sikker på, om du opbevarer olie og kemikalier miljømæssigt forsvarligt. Spørgsmål vedr. oplag af brandfarlige væsker skal rettes til Nordjyllands Beredskab på tlf. 70 15 15 14.

Formål

§ 1. Formålet med forskriften er at sikre en miljømæssig forsvarlig opbevaring af olie og kemikalier og dermed begrænse risikoen for forurening af omgivelserne, herunder af jord, grundvand, søer, vandløb og det offentlige kloaksystem.

Lovgrundlag

§ 2. Forskriften er udarbejdet af Mariagerfjord Kommune med hjemmel i Miljøministeriets bekendtgørelse nr. 467 af 23. maj 2016, § 20 om miljøregulering af visse aktiviteter.

Gyldighedsområde

§ 3. Forskriften omfatter opbevaring og håndtering af olie og kemikalier i form af råvarer og færdigvarer i emballager på 25 liter eller større. Forskriften omfatter desuden farligt affald, uanset emballagestørrelse.

Stk. 2. Betegnelsen "olie og kemikalier" omfatter olie, kemikalier og farligt affald, som defineret i § 6, nr. 2-4.

§ 4. Forskriften gælder for alle virksomheder i Mariagerfjord Kommune, der ikke er omfattet af reglerne om godkendelse af listevirksomhed eller af andre bestemmelser udstedt efter Miljøbeskyttelsesloven.

Stk. 2. Hvis virksomheder er omfattet af andre bekendtgørelser omhandlende opbevaring af olie og kemikalier, er det disse bestemmelser, der er gældende.

§ 5. Mariagerfjord Kommune afgør, om en virksomhed er omfattet af forskriften.

Definitioner

§ 6. I denne forskrift forstås ved:

- 1) Virksomheder: Virksomheder som er momsregistrerede eller omfattet af Danmarks Statistiks erhvervsgruppekode (NACE-numre). F.eks. erhvervsvirksomheder, landbrug og institutioner.
- 2) Olie: Råolie, fyringsolie og køle-/smøremidler af mineralsk, syntetisk eller vegetabilsk oprindelse.
- 3) Kemikalier: Flydende kemiske stoffer og blandinger med faremærkning, se "Faremærkning".
- 4) Farligt affald: Der henvises til definitionen i Affaldsbekendtgørelsen.

5) Tæt belægning: En fast belægning, der i løbet af påvirkningstiden ikke mister sin evne til at tilbageholde kemikalier fra at gennemtrænge belægningen. Fliser, SF-sten og asfalt betragtes ikke som en tæt belægning.

Generelle bestemmelser

§ 7. Olie og kemikalier skal til enhver tid opbevares miljømæssigt forsvarligt, så der ikke sker forurening af omgivelserne.

Stk. 2. Oplag af olie og kemikalier skal placeres således, at uvedkommende ikke umiddelbart kan få adgang dertil.

Stk. 3. Beholdere med olie og kemikalier skal opbevares på en tæt belægning uden mulighed for afløb til kloak, jord, vandløb eller grundvand.

Stk. 4. Oplagspladsen skal være overdækket og indrettet således, at spild kan opsamles ved brud på den beholder, der indeholder den største mængde.

Yderligere krav til udendørs opbevaring

§ 8. Udendørs oplagspladser skal desuden være afskærmet mod regn- og smeltevand og være sikret mod påkørsel.

Emballage

§ 9. Olie og kemikalier skal opbevares i emballage, som er udformet efter følgende retningslinjer:

- * Emballagen skal være tæt og lukket til, så indholdet ikke utilsigtet kan trænge ud.
- * Det materiale, som emballagen er fremstillet af, må ikke kunne angribes af indholdet eller kunne indgå sundhedsfarlige eller på anden måde farlige forbindelser med dette.
- * Emballagen skal være udformet, så hel eller delvis tømning kan foregå på forsvarlig måde.
- * Emballagen skal være tydeligt mærket med angivelse af indhold.
- * Hvis der er risiko for gasudvikling, skal der anvendes sikkerhedsspuns.

Tilsyn

§ 10. Mariagerfjord Kommune fører tilsyn med forskriftens bestemmelser.

Dispensation og klage

§ 11. Mariagerfjord Kommune kan dispensere fra ovennævnte bestemmelser, såfremt kommunen vurderer, at opbevaringen finder sted på lige så betryggende vis.

§ 12. Mariagerfjord Kommunes afgørelser med hjemmel i denne forskrift kan ikke påklages til anden administrativ myndighed.

Stk. 2. Afgørelser kan prøves ved domstolene. Sagen skal være anlagt inden 6 måneder efter, at afgørelsen er meddelt, jf. Miljøbeskyttelsesloven § 101.

Overtrædelse

§ 13. Medmindre højere straf er forskyldt efter den øvrige lovgivning, straffes med bøde den, der overtræder forskriftens krav, jf. Miljøministeriets bekendtgørelse nr. 467 af 23. maj 2016, § 24, stk. 2 om miljøregulering af visse aktiviteter.

Øvrige bestemmelser

§ 14. Forskriftens regler forhindrer ikke, at Mariagerfjord Kommune kan stille krav om yderligere forureningsbegrænsende foranstaltninger end angivet i forskriften, jf. Miljøbeskyttelsesloven § 42, stk. 1-4.

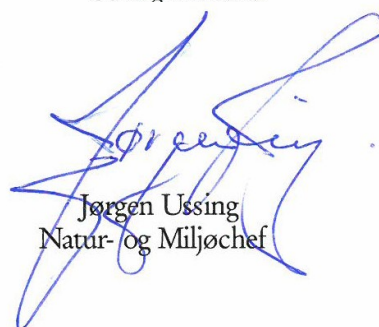
Ikrafttrædelse

Forskriften er vedtaget d. 5. november 2012 af Mariagerfjord Kommunes udvalg for Teknik og Miljø.

Forskriften træder i kraft d. 15. januar 2013.

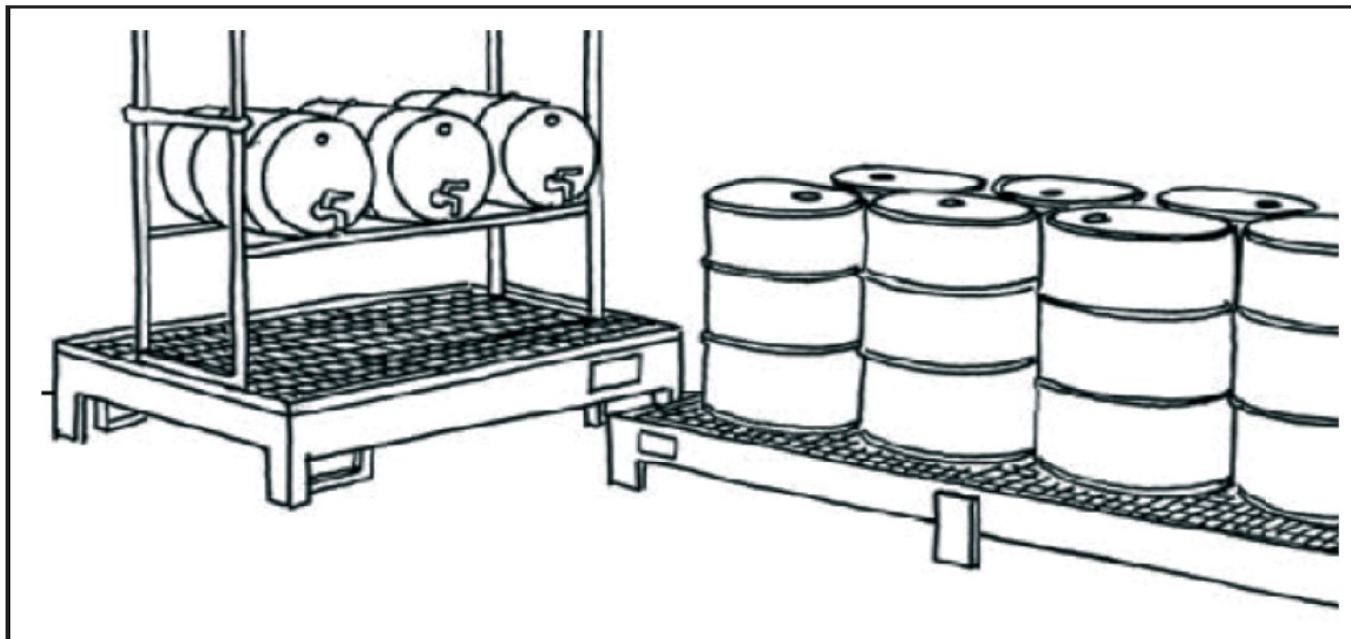


Preben Christensen
Udvalgsformand



Jørgen Ussing
Natur- og Miljøchef

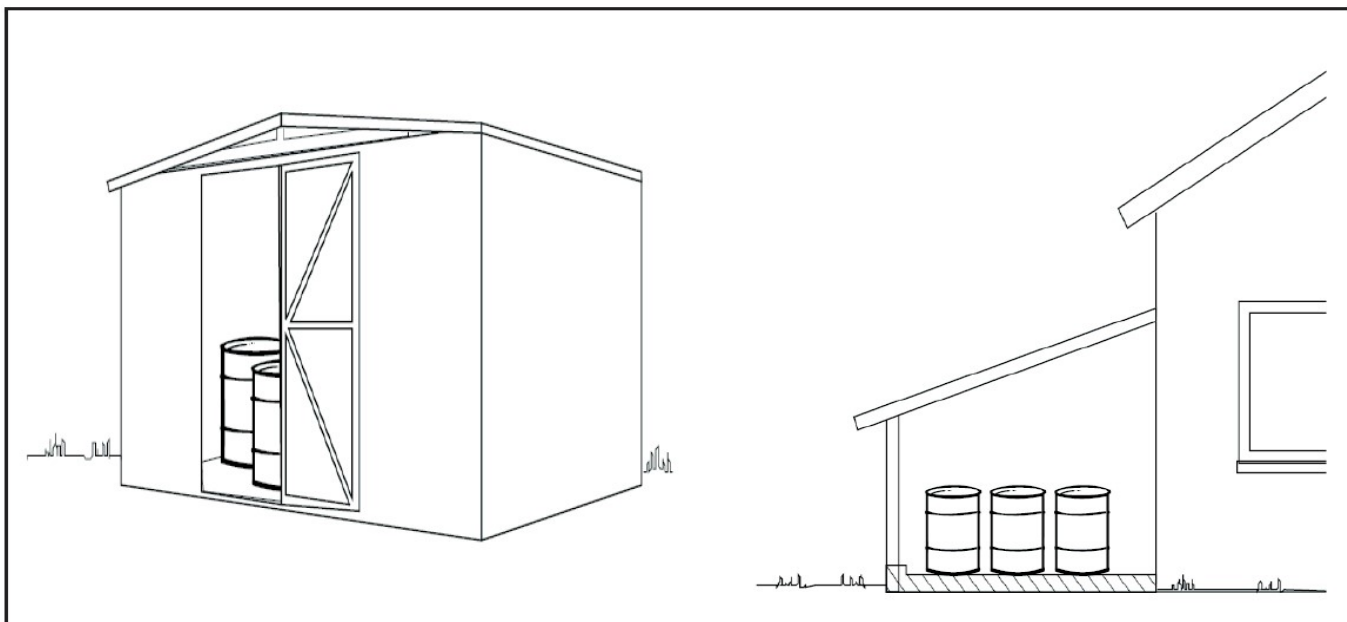
Forslag til indendørs opbevaring af olie og kemikalier



Indendørs opbevaring med brug af spildbakker med stabil rist. Spildbakken kan som minimum rumme et volumen svarende til den største beholder. Løsningen er bl.a. egnet, hvis oplaget er i nærheden af et gulv afløb eller en udvendig port eller dør.

Forslag til udendørs opbevaring af olie og kemikalier

Udendørs opbevaring i et lukket skur (alternativt i en container) med tæt bund og med opkant som afgrænsning



eller en overdækket plads med støbt betongulv og med opkant som afgrænsning. Det er vigtigt, at en udendørs oplagsplads er afskærmet mod regn- og smeltevand, så opsamlingsvolumenet ikke fyldes med regnvand.

Vejledning

Opbevaring af olieprodukter i tanke

Indendørs tanke på 50 liter og derover til opbevaring af olieprodukter samt udendørs tanke til opbevaring af olieprodukter skal følge bestemmelserne i den til enhver tid gældende Olietankbekendtgørelse.

Du kan finde flere informationer om olietanke på Mariagerfjord Kommunes hjemmeside.

Byggetilladelse

Der kræves normalt byggetilladelse til etablering af skure, opstilling af containere og overdækning af olie- og kemikaliepladser og lignende. Bygningsmyndigheden efterser, at indretningen opfylder eventuelle brand- og byggetekniske krav. Ansøgningen skal ske i henhold til det enhver tid gældende bygningsreglement.

Ansøgning om byggetilladelse skal indsendes via selvbetjeningsløsningen, Byg & Miljø.

Hvis du har spørgsmål vedr. byggetilladelse, kan du kontakte Plan og Byg på tlf. 97 11 30 00.

Bortskaffelse af farligt affald

Mariagerfjord Kommunes regulativ for erhvervsaffald indeholder en beskrivelse af kommunens ordning for håndtering og bortskaffelse af ikke-genanvendeligt farligt affald. Virksomheder, der har ikke-genanvendeligt farligt affald, skal til enhver tid følge reglerne i regulativet.

Midlertidige oplag af olie og kemikalier

På byggepladser og ved forskellige arrangementer kan der være behov for et midlertidigt oplag af olie og kemikalier.

Mindre oplag i tromler og dunke kan opbevares i specielle containere med spildbakke. Oplaget skal kunne aflåses, så uvedkommende ikke kan forårsage en forurening.

Faremærkning



Sundhedsfare



Ætsende



Brandfarlig



Miljøfare



Kronisk Sundhedsfare



Brandnærende



Akut Giftig



Gasser Under Tryk



Eksplisiv

Miljøafdelingen
Østergade 22
9510 Arden
raadhus@mariagerfjord.dk
www.mariagerfjord.dk



Mariagerfjord
Kommune